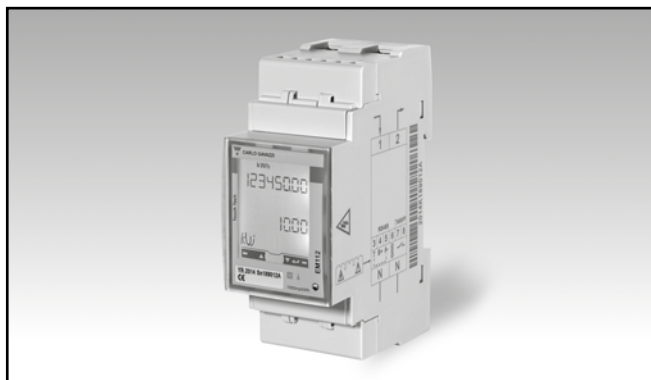


Gestion de l'Énergie

Analyseur d'Énergie

Type EM112

CARLO GAVAZZI



- Analyseur d'énergie monophasé
- Classe 1 (kWh) conformément à EN62053-21
- Classe B (kWh) conformément à EN50470-3
- Précision $\pm 0,5\%$ RDG (courant/tension)
- Mesure directe de courant jusqu'à 100ACA
- Écran ACL rétroéclairé (3x8 chiffres) avec clavier tactile intégré
- Lecture énergie sur affichage: 8 chiffres
- Lecture variable sur affichage: 4 chiffres
- Mesure de l'énergie: kWh et kvarh (importée/exportée); kWh+ par 2 tarifs
- Variables de système, kW, kvar, V, A, PF, Hz, kWdmd, kWdmd de pointe
- Auto-alimentation
- Dimensions: module 2-DIN
- Degré de protection (frontal): IP51
- Sortie à impulsions (en option, par collecteur ouvert PNP)
- Port Modbus RS485 (en option)
- Port M-bus (en option)
- Entrée numérique (pour gestion du tarif)
- Branchement facile ou mauvaise détection de la direction du courant
- Certifié selon la Directive MID, (seulement option PF): voir "Référence" ci-dessous

Description produit

Analyseur d'énergie monophasé avec écran ACL rétroéclairé et clavier tactile intégré. Particulièrement indiqué pour le comptage de l'énergie active et pour l'affectation des coûts sur

des applications allant jusqu'à 100 A (branchement direct), avec double disponibilité de gestion des tarifs. Peut mesurer l'énergie importée et exportée ou être programmé pour considérer

uniquement l'énergie importée. Boîtier pour support DIN-rail avec indice de protection IP51 (avant). Le analyseur est muni en option d'une sortie à impulsions proportionnelle à

l'énergie active mesurée, d'un port Modbus RS485 ou d'un port M-bus.

MID Certifié selon la Directive MID, Module B et Module D de Annexe II, concernant les compteurs d'énergie électrique active (voir Annexe V, MI003, de MID). Peut être utilisé pour la métrologie légale.

Référence EM112-DIN AV0 1 X 01 PF B

Modèle	EM112-DIN
Code portée d'émission	AV0
Système	1
Alimentation	X
Sortie	01
Option	PF
Mesures	B

Sélection du type

Code portée d'émission	Système	Alimentation	Sortie
AV0: 230VLN CA - 5(100)A (branchement direct)	1: 1-phases, 2-fils	X: Auto-alimentation -30 % +20 % de la tension d'entrée de mesure nominale, de 50Hz	O1: sortie à impulsions S1: Port Modbus RS485 M1: Port M-bus
AV1: 120VLN CA - 5(100)A (branchement direct)			
Option	Mesures		
PF: Certifié selon la Directive MID. Peut être utilisé pour la métrologie fiscale (légale).	A: La puissance est toujours intégrée (à la fois en cas d'alimentation positif -importée- et négatif-exportée) et le compteur d'énergie est certifié MID. B: Seul le compteur d'énergie positive totale est certifié selon MID.		

STANDARD

Produit non conforme à la Directive MID. Ne peut pas être utilisé pour la métrologie légale.

Référence **EM112-DIN AV0 1 X O1 X**

Modèle _____
 Code portée d'émission _____
 Système _____
 Alimentation _____
 Sortie _____
 Option _____

Sélection du type

Code portée d'émission	Système	Alimentation	Sortie
AV0: 230VLN CA - 5(100)A (branchement direct)	1: 1-phases, 2-fils	X: Auto-alimentation -30 % +20 % de la tension d'entrée de mesure nominale, de 45 à 65Hz	O1: sortie à impulsions S1: Port Modbus RS485 M1: Port M-bus
AV1: 120VLN CA - 5(100)A (branchement direct)			

Option

X: aucune

Spécifications d'entrée

Puissances absorbées normales		Indication Max. et Min.	
Type de courant	Charge monophasée, branchement direct	Énergies	Max. 99 999 999 Min. 0,01
Portée d'émission de courant	5(100)A	Variables	Max. 9999 Min. 0,01
Tension nominale	230VLN CA (option AV0), 120 VLN (option AV1)	Stockage d'énergie de mémoire	
Précision		Énergie	Cycles 10 ¹⁰ . La valeur énergétique est enregistrée à chaque fois que le chiffre le moins significatif augmente.
(@25°C ±5°C, H.R. ≤60%, 45 à 65 Hz)		Paramètres de programmation	Cycles 10 ¹⁰ . Quand un paramètre est modifié, seule la cellule de mémoire pertinente est écrasée
AV1	I _{min} =0,25A; I _b : 5A, I _{max} : 100A; U _n : 120VLN -30 % +30 %	DEL	La lumière rouge clignotante émet des impulsions selon EN50470-3, EN62052-11, 1000 imp./kWh (période min.: 90ms, fréquence max.: 11Hz) Lumière orange fixe: mauvaise direction du courant (uniquement avec sélection de mesure "B")
AV0	I _{min} =0,25A; I _b : 5A, I _{max} : 100A; U _n : 230VLN -30 % +20 %	Surcharges de courant	
Énergies		Continu	100A, @ 50Hz
Énergie active	Classe 1 selon EN62053-21 Classe B (kWh) selon EN50470-3	Pour 10ms	3000 A
Énergie réactive	Classe 2 selon EN62053-23	Surcharges de tension	
Courant de démarrage:	40mA (AV0, AV1), positif et négatif. L'auto-consommation n'est pas mesurée.	Continu	1,2 U _n
Tension de démarrage	84VLN (AV1), 161VLN (AV0)	Pour 500 ms	2 U _n
Résolution	Afficher / communication série	Impédance d'entrée	
Courant	0.1/0.001 A	Entrée tension 230VL-N	1,2Mohm
Tension	0.1/0.1 V	Entrée tension 120VL-N	1,2Mohm
Puissance	0.01 kW ou kVar / 0.1 kW ou kvar	Entrées courant: 5(100) A	< 1,25VA
Fréquence	0.1 Hz/0.1Hz		
PF	0.01/ 0.001		
Énergies (positives)	0.01 kWh or kvarh / 0.1 kWh ou kvarh		
Énergies (négatives)	0.01 kWh ou kvarh / 0.1 kWh ou kvarh		
Erreurs additionnelles énergie			
Influence des quantités	Selon EN62053-21		
Dérive de température	≤200ppm/°C		
Vitesse d'échantillonnage	4096 échantillon/s @ 50Hz; 4096 échantillon/s @ 60Hz		
Écran et clavier tactile			
Type	ACL rétroéclairé, 3 rangées de 8 chiffres chacune, h 5 mm		
Lecture	Énergie: 8 chiffres. Variables: 4 chiffres.		
Touche	2 (Entrée/BAS et HAUT).		

Spécifications entrée numérique

Entrées numériques	Sans contact de tension	Surcharge	Dans le cas où une tension soit appliquée par erreur à l'entrée numérique, l'entrée ne sera pas endommagée jusqu'à 30 VCA/CC.
Fonction	Gestion du tarif (commuter entre 7-8)		
Nombre d'entrées	1		
Tension de mesure par contact	5 V		
Impédance d'entrée	1kohm		
Résistance de contact	≤ 1kohm, contact fermé ≥ 100kohm, contact ouvert		

Spécifications de sortie

Port série RS485	RS485 par branchement à vis.	Compteurs dans le réseau	250 Sélectionnable Défini de manière univoque dans chaque unité
Fonction	Pour la communication des données mesurées, paramètres de programmation	M-bus Adresse primaire Adresse secondaire	
Protocole	Modbus RTU (fonction esclave)	Gamme de adresse secondaire	
Débit Baud	9,6; 19,2; 38,4; 57,6; 115,2 kbaud, parité paire ou pas de parité,	Autres	
Adresse Capacité d'entrée du pilote	1 à 247 (par défaut: 1) 1/8 charge d'unité. Maximum 247 émetteurs-récepteurs sur le même bus.		
Temps de rafraîchissement des données	1s	Sortie statique	de 7000 0000 à 7999 9999 Fonctions disponibles: caractère générique, en-tête, initialisation SND_NKE, et gestion req_udr. Gestion de la modification d'adresse primaire par M-bus. VIF, VIFE, DIF et DIFE: voir protocole
Commande de lecture	50 mots disponible dans 1 commande de lecture	But	
Indication Rx/Tx	Le segment Rx sur l'écran s'affiche quand une commande valide Modbus est envoyée vers le compteur spécifique Le segment Tx sur l'écran s'affiche quand une réponse valide Modbus est renvoyée vers le maître	Taux d'impulsions	
		Durée d'impulsion ON	
		Type de sortie Charge	
Port M-bus	M-bus par branchement à vis.		
Fonction	Pour la communication des données mesurées		
Protocole	M-bus selon EN13757-3		
Débit Baud	0,3; 2,4; 9,6 kbaud		

Spécifications générales

Température de fonctionnement	-25 à +65 °C à l'intérieur, (H.R. de 0 à 90 % sans condensation @ 40 °C)	Autres bornes	1,5 mm ² , couple de serrage vis min./max.: 0,5 Nm
Température de stockage	de -30 °C à +80 °C (H.R. < 90 % sans condensation @ 40 °C)	Boîtier	
Catégorie de l'installation	Cat. III	Dimensions (LxHxP)	35 x 63 x 90 mm
Isolation (pendant 1 minute)	4000 VCA RMS entre entrées de mesure et sortie numérique/en série (voir tableau) 4000 VCA RMS	Matériel	PTB, auto-extinguible: UL 94 V-0
Rigidité diélectrique	4000 VCA RMS pendant 1 minute	Couvercles de scellement	Inclus
CEM	Selon EN62052-11	Montage	Rail DIN
Conformité aux normes		Degré de Protection	
Sécurité	EN62052-11	Frontal	IP51
Métrologie	EN62053-21, EN50470-3	Bornes à vis (entrées de câble)	IP20
Approbations	CE, MID (option PF seulement), UL (model AV1 seulement)	Poids	Env. 160 g (emballage inclus)
Connexions			
Aire de section de câble	Mesures des entrées: 25 mm ² max., 5 mm ² min. avec/sans ferrule de câble métallique; couple de serrage de vis max.: 2,8 Nm		

Spécifications de l'alimentation électrique

Auto-alimentation		Consommation d'énergie	≤ 1W, ≤ 8VA
AV0	230VCA VL-N, -30 % +20 % 45-65Hz		
AV1	120VCA VL-N, -30 % +30 % 45-65Hz		

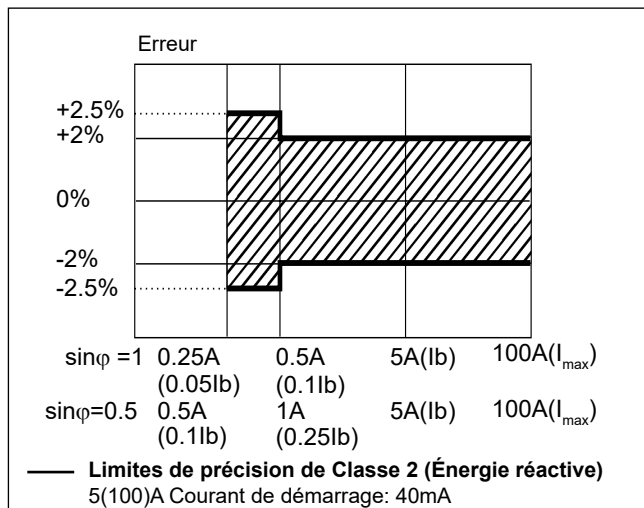
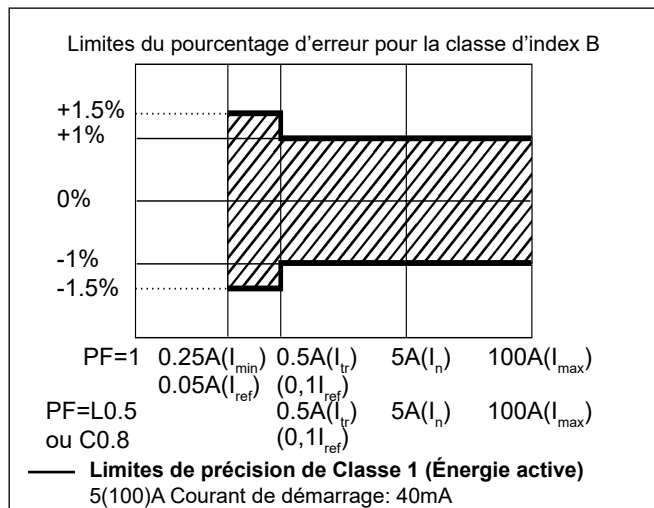
Isolation (pendant 1 minute) entre entrées et sorties

	Mesurage d'entrée	Sortie numérique ou en série	Entrée numérique
Mesurage d'entrée	-	4 kV	4 kV
Sortie numérique ou en série	4 kV	-	0 kV
Entrée numérique	4 kV	0 kV	-

Précision (selon EN50470-3 et EN62053-23)

kWh, précision (RDG) qui dépend du courant

kvarh, précision (RDG) qui dépend du courant



Conformité à MID (seulement option PF)

Précision	0,9 Un ≤ U ≤ 1,1 Un; 0,98 fn ≤ f ≤ 1,02 fn; fn: 50 Hz; cos φ : 0,5 inductif vers 0,8 capacitif. Classe B En considérant des valeurs Ib ou In énumérées
Température de fonctionnement	-25 à +55°C (-13°F à 131°F) (H.R. de 0 à 90% sans condensation @ 40°C)
Conformité EMC	E2
Conformité mécanique	M2

Pages d'affichage

N.	1 ^{ère} rangée	2 ^{ème} rangée	3 ^{ème} rangée	Mode "Complet"	Mode "simple"	Note
0	kWh+ (importé)		kW	X	X	En version PF (MID) c'est le seul compteur d'énergie certifié. En version PFA et en version X avec réglage du menu de mesure sur "A", on considère l'énergie totale sans considérer la direction du courant
1	kWh- (exporté)		kW	X	X	En version PFB et en version X, avec réglage du menu de mesure sur "B"
2	kWh+ (importé)		V	X	X	
3	kWh+ (importé)		A	X	X	
4	kWh+ (importé)		PF	X		
5	kWh+ (importé)		Hz	X		
6	kvarh+ (importé)		kvar	X		En version PFA et en version X avec réglage du menu de mesure sur "A", on considère l'énergie réactive positive totale sans considérer la direction du courant.
7	kvarh- (exporté)		kvar	X		En version PFB et en version X, avec réglage du menu de mesure sur "B"
8	kWh+ (importé)	kWdmd de pointe	kWdmd	X		
9	kWh (t1)	"t1"	kW	X		Uniquement pertinent pour kWh+, avec menu du Tarif réglé sur ON.
10	kWh (t2)	"t2"	kW	X		Uniquement pertinent pour kWh+, avec menu du Tarif réglé sur ON.

X= disponible

Liste des menus disponibles

Nom et description du menu		Gamme de mesure	Réglage par défaut
PASS	Demande de mot de passe	De 0000 à 9999	0000
nPASS	Nouveau mot de passe	De 0000 à 9999	0000
Measure	Type de mesure (A=branchement simple; B=bidirectionnel, énergie importée et exportée). Non disponible en versions PFA et PFB (MID)	A; b	A
P int	Temps d'intégration pour calcul Wdmd	1 à 30 min	1
Mode	Sélection d'un ensemble complet ou simplifié de variables sur l'écran	Complet ou simple	Complet
Tariff	Activation tarif	Oui/Non	Non
Home	Sélection page d'accueil (page par défaut lors de la mise en marche et après 120 s de délai à partir d'autres pages).	0 à 9	0
PULSE (option O1)	Sélection de durée ON d'impulsion	30 ou 100 ms	30
	Sélection du poids d'impulsion (multiples de 100 impulsions / kWh)	100 à 500 (si la durée est de 100ms) 100 à 2000 (si 30 ms)	100
Address (option S1)	Adresse série Modbus	1 à 247	01
baud (S1)	Débit en baud Modbus	9,6; 19,2; 38,4; 57,6; 115,2 kbps	9,6
Parity (S1)	Parité Modbus	Non/paire	Non
Pri Add (M1 option)	Adresse primaire M-bus	1 à 250	0
baud (M1)	Débit en baud M-bus	0,3; 2,4; 9,6 kbps	2,4
RESEt	Permet la réinitialisation des compteurs de tarif et du W dmd de pointe (la réinitialisation du compteur kWh/kvarh est disponible uniquement par communication en série)	Oui/Non	Non
End	Quitter vers mode mesure		

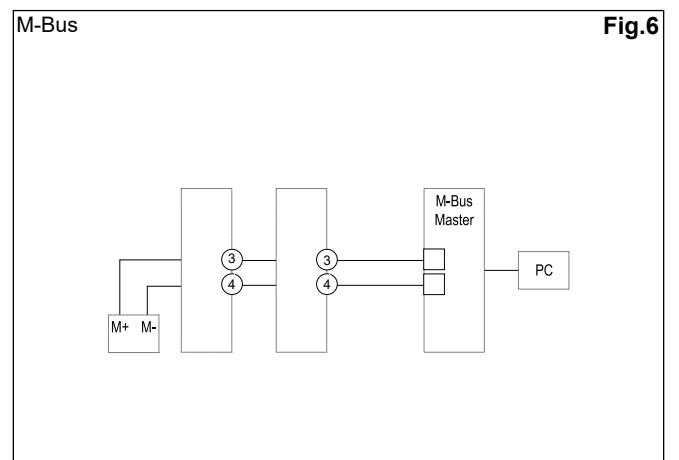
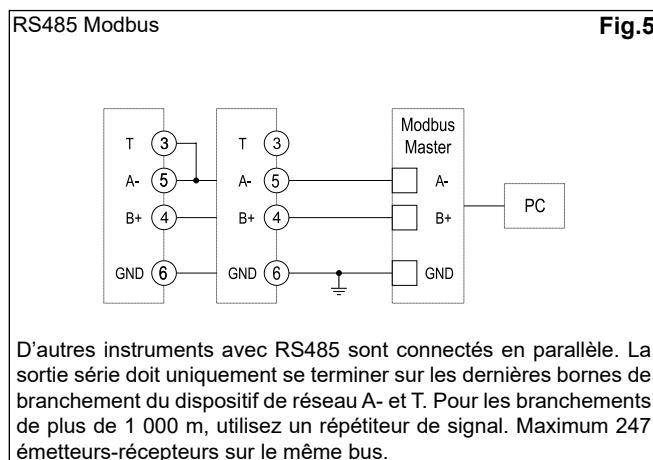
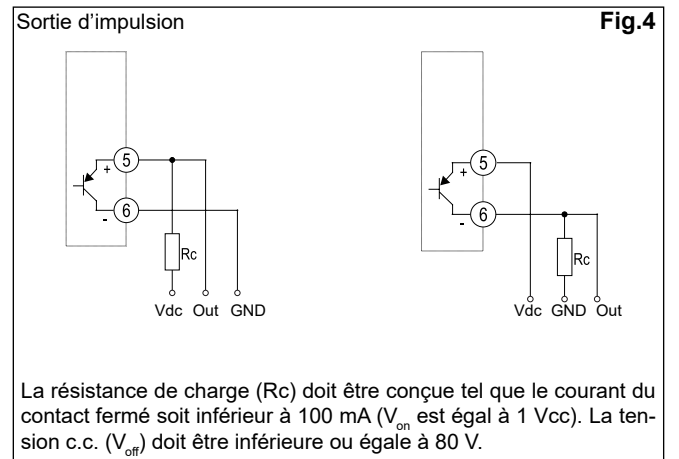
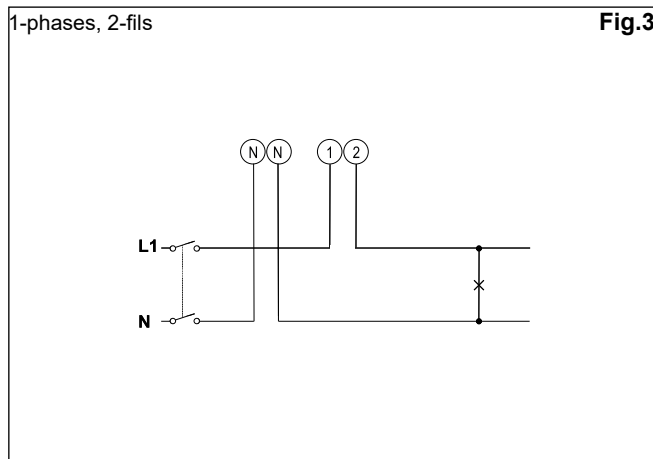
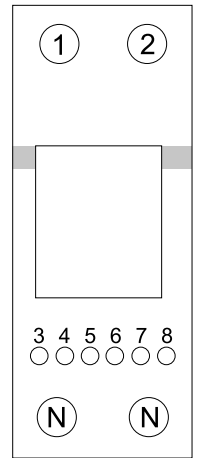
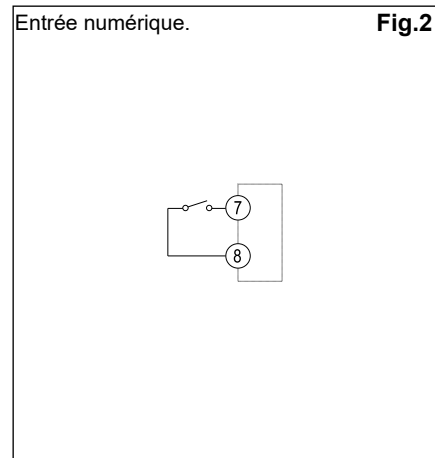
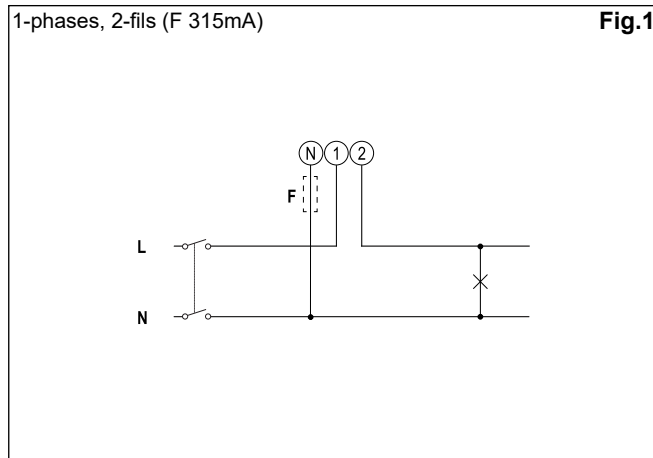
Remarque: après la confirmation d'une nouvelle valeur de paramètre, la valeur est stockée dans la mémoire sans besoin de quitter le mode programmation.

Informations supplémentaires disponibles sur l'écran (*)

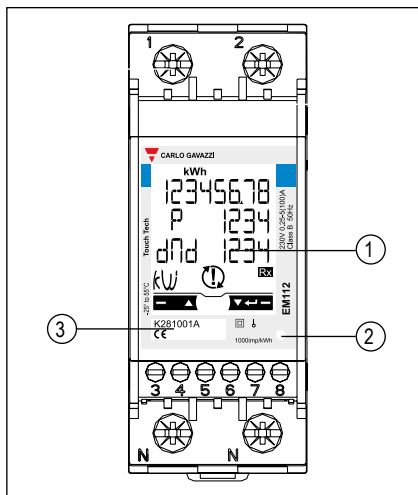
Page	Code	Description
YEAr	InFO 1	Année de fabrication
SErIAL n	InFO 2	Numéro de série, correspond à celui indiqué sur l'impression avant
rEVISIon	InFO 3	Micrologiciel revision – XY.nn:
PuLS Led	InFO 4	Poids d'impulsion du voyant avant
MEASurE	P3	Type de mesure (option X seulement)
P int	P4	Intervalle de calcul de l'alimentation moyenne requise
ModE	P5	Mode d'affichage
tArIFF	P6	Activation de la gestion des tarifs et de tout tarif de courant
HoME	P7	Page de mesure définie comme page d'accueil (option X seulement)
Pages spécifiques à la version S1		
AddrESS	P10	Adresse Modbus
bAUd	P11	Taux de baud
PArITY	P12	Parité
StoP bit	P12-2	Stop bit
Pages spécifiques à la version O1		
PULSE	P8	Durée
PuL rAtE	P8-2	Poids d'impulsion
Pages spécifiques à la version M1		
Pr I Add	P9	Adresse M-Bus principale
bAUd	P11	Taux de baud
SEC Add	InFO 5	Adresse M-Bus secondaire, univoque et définie pendant la production

(*) peut être atteint en appuyant simultanément sur les 2 touches

Schémas de câblage



Description panneau frontal



Écran

ACL rétroéclairé avec clavier tactile intégré.

Touche droite: entrée, bas

Touche gauche: haut

1. **DEL**
DEL proportionnelle à la lecture kWh
2. **Numéro de série et données MID**
Zone réservée au numéro de série et données propres à MID en versions PF

Dimensions (mm)

