



COPPER SB

# La polyvalence, un atout d'exception

Un chargeur, plusieurs options



**wallbox**

COPPER SB

# La polyvalence, un atout d'exception



## Un chargeur, plusieurs options.

Inspiré de Copper C, primé pour son design impressionnant, Copper SB est un chargeur intelligent à usage **professionnel et domestique**. Sa fiche intégrée multifonctionnelle lui permet de s'adapter aux **connecteurs de type 1 et 2**.

## Connecté pour une puissance maximale.

Accédez à une gamme complète de fonctionnalités via la plateforme **MyWallbox** : la programmation d'une charge, le contrôle de l'état de la charge et même le paiement par session de charge sont des fonctions à votre disposition.

## De nouvelles fonctionnalités, un design toujours aussi exceptionnel.

La nouvelle version 2020 arrive sur le marché avec une **connectivité optimisée**, une **protection contre les fuites de courant continu** et une **installation facilitée**, le tout en conservant un design exceptionnel.



### Quelle est la puissance maximale de Copper SB ?

Jusqu'à 22 kW (pour les installations triphasées)\*



### Quelles sont les options de connectivité de Copper SB ?

Bluetooth, Wi-Fi, Ethernet, 4G\*\*



### Où Copper SB peut-il être installé ?

#### Usage commercial :

Jusqu'à 24 points d'installation\*\*\* sur des parkings semi-publics comme ceux des hôtels, des supermarchés etc.

#### Usage domestique :

Votre garage privé ou collectif.

\*La puissance maximale dépend de la configuration du chargeur, de l'infrastructure et du véhicule. \*\*Optionnel. \*\*\*Pour chaque connexion en Power Sharing.

COPPER SB

# Un chargeur, plusieurs options



## Flexibilité maximale pour votre ENTREPRISE



### Facile d'accès

Permet l'accès à plusieurs utilisateurs avec des cartes RFID et via l'application MyWallbox.



### Une flexibilité maximale

Une fiche intégrée compatible avec les connecteurs de type 1 et 2.



### Power Sharing

Permet de connecter et de contrôler jusqu'à 24 chargeurs, et de vous faire ainsi réaliser des économies avec une efficacité de distribution d'énergie sans pareille.



## Recharge sécurisée pour votre RÉSIDENCE

### Utilisation simplifiée

Trois gestes suffisent : Déverrouillage, connexion et charge.

**NOUVEAU**

### Sécurité intégrée

Détection intégrée de fuite de courant continu et coupure de courant automatique pour protéger votre réseau électrique.

### Recharge plus rapide

Distribution de votre consommation d'énergie entre votre véhicule et vos appareils domestiques à l'aide de notre Power Boost\*.

L'EXPÉRIENCE DE CHARGE WALLBOX

# Tout ce dont vous avez besoin pour une expérience de charge de votre véhicule électrique simple, rapide et pratique.



Choisir le chargeur le mieux adapté à vos besoins constitue la première étape, mais il en existe d'autres :



## Chargeur

Copper SB conçu pour offrir de nombreuses fonctionnalités.



## Service

Des techniciens locaux agréés pour assurer l'installation de votre chargeur et garantir son fonctionnement optimal en continu.



## Plateforme

Un contrôle intelligent de votre chargeur à distance, où que vous soyez avec MyWallbox.

BÉNÉFICIEZ D'UN SERVICE D'EXPERTS

# Une installation et une maintenance agréées, pour votre tranquillité d'esprit



1

**Installation  
adaptée**

**Nos techniciens** agréés se déplacent à votre domicile ou à votre bureau pour inspecter l'installation électrique, prendre les mesures nécessaires et vous proposer une **solution adaptée à vos besoins**.

2

**Conforme  
et sécurisé**

**Un expert** agréé par Wallbox veille à l'installation de votre chargeur en toute sécurité, en respectant **les normes locales et les directives d'installation** de Wallbox.

3

**Contrat de  
confiance**

Notre ingénierie des services vous **offre un diagnostic et une assistance spécialisés** à distance pour garantir le fonctionnement de votre chargeur en continu.

# Prenez le contrôle de votre chargeur



## Portail MyWallbox pour votre ENTREPRISE

### Gestion intelligente

Gérez tous les chargeurs et tous les sites, choisissez les différents niveaux d'accès des utilisateurs, surveillez en temps réel l'état de vos chargeurs et générez des rapports détaillés.

### Système de paiement intégré

Les utilisateurs effectuent leurs paiements via l'application en fonction du temps de charge. Leur paiement est directement transféré sur votre compte bancaire.

### Surveillance et contrôle à distance

Consultez l'état de vos chargeurs en temps réel et mettez vos appareils à jour à distance.



## Application MyWallbox pour votre UTILISATION PERSONNELLE

### Contrôle depuis divers appareils

Surveillez l'état de votre chargeur et contrôlez-le à distance, où que vous soyez depuis votre mobile, votre montre connectée ou votre ordinateur.

### Economie d'argent

Programmez votre chargeur pour l'utiliser durant les heures creuses.

### Notifications en temps réel

Recevez des notifications automatiques sur l'état de votre chargeur.



# Aspects techniques

## SPÉCIFICATIONS GÉNÉRALES

|                     |                   |
|---------------------|-------------------|
| Chargeur :          | AC                |
| Connecteur :        | Type 2S Socket    |
| Mode de charge :    | Mode 3            |
| Dimensions :        | 260x192x113 mm    |
| Poids :             | 2 kg              |
| Longueur du câble : | Ne s'applique pas |

## SPÉCIFICATIONS ÉLECTRIQUES

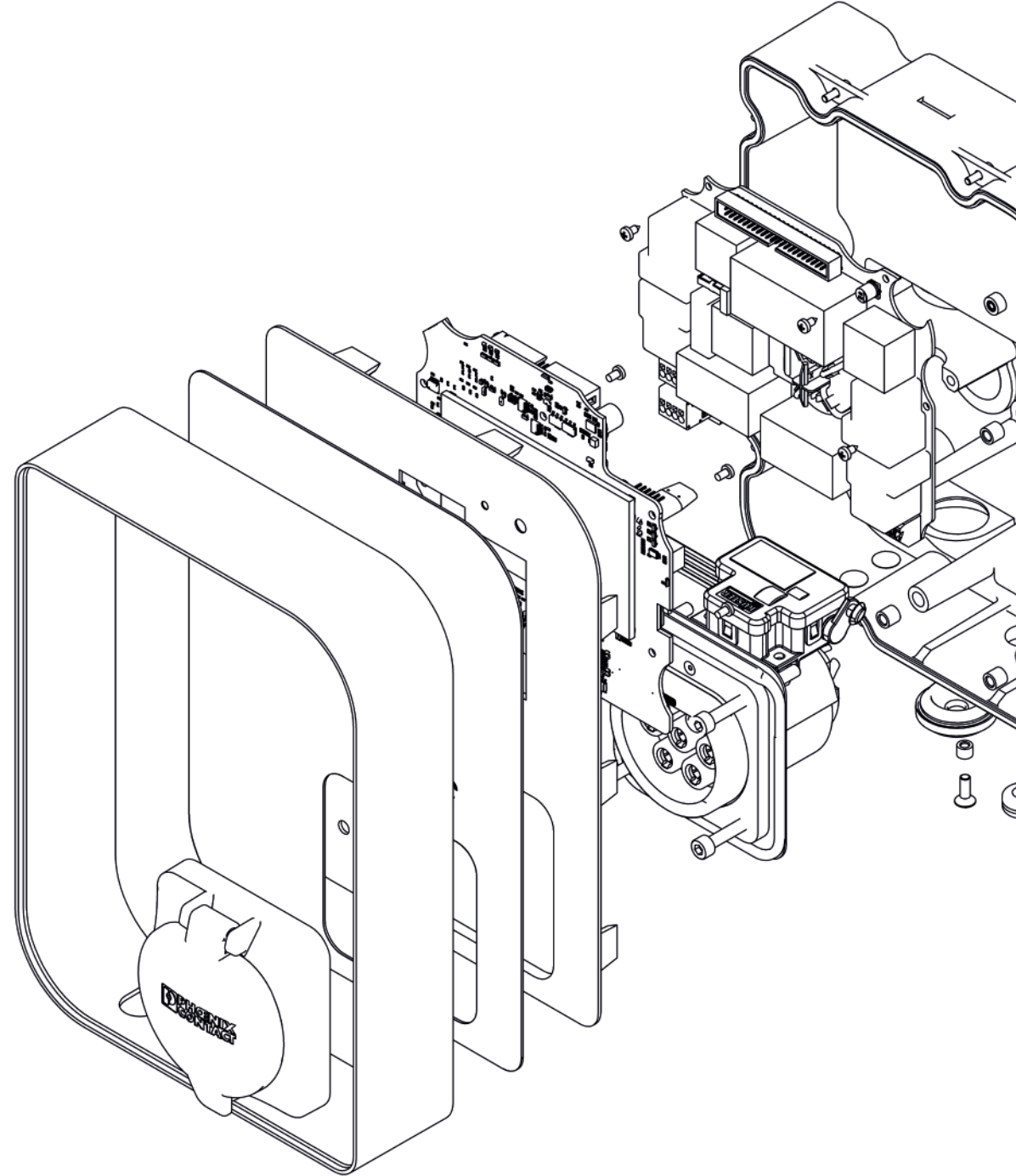
|  |  |
|--|--|
| Alimentation maximale :                  | 7,4 kW (monophasé) / 22 kW (triphase)                |
| Courant maximum :                        | 7,4 kW 32 A (1P) / 11 kW 16 A (3P) / 22 kW 32 A (3P) |
| Courant configurable :                   | de 6 A à 32 A  |
| Protection de fuite de courant continu : | Oui  |
| Section de câble :                       | 5x10 mm <sup>2</sup>                                 |

## INTERFACE UTILISATEUR

|                                |   |
|--------------------------------|---|
| État du chargeur :             | RGB LED / Application MyWallbox / Portail MyWallbox |
| Interface utilisateur :        | Application MyWallbox / Portail MyWallbox           |
| Identification l'utilisateur : | Application MyWallbox / RFID                        |

## CONNECTIVITÉ

|             |   |
|-------------|---|
| Connexion : | Bluetooth / Wi-Fi / Ethernet / 4G (optionnel) |
|-------------|---|



# wallbox

Plus d'informations : [www.wallbox.com](http://www.wallbox.com)  
+33 1 76 46 09 15 - [sales@wallbox.com](mailto:sales@wallbox.com)

